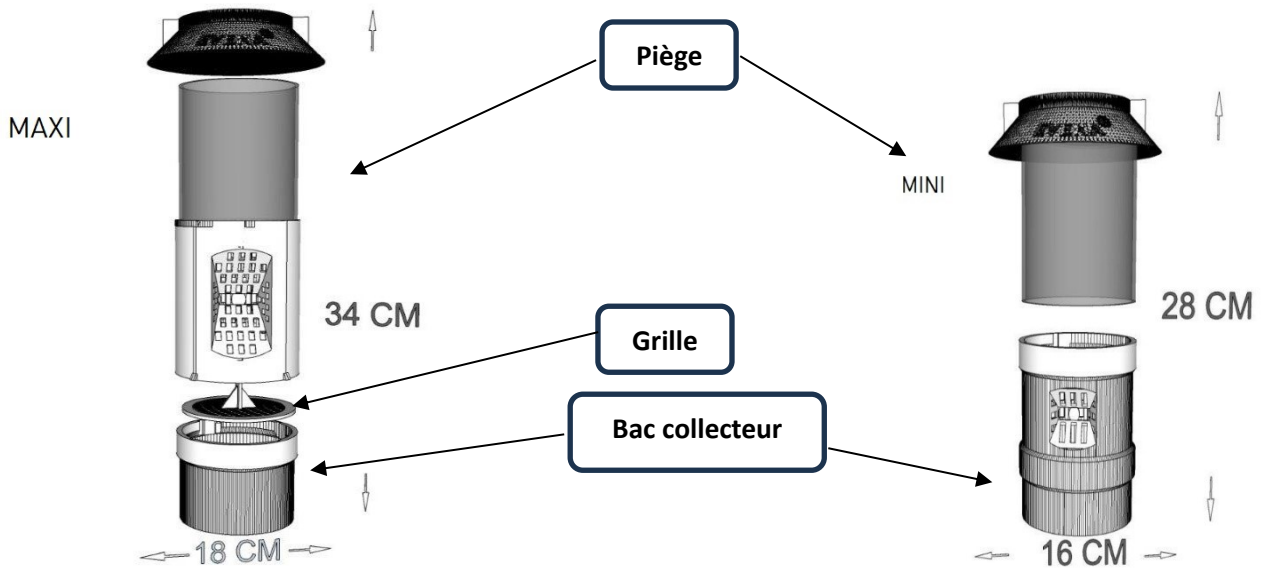




# Notice d'assemblage du piège à frelon EVENA



## Contenu des différents modèles :

- Mini : Bac collecteur, grille (à mettre dans le récipient pour préserver les pollinisateurs), piège, corde
- Maxi : Bac collecteur, grille (à mettre dans le récipient pour préserver les pollinisateurs), piège, corde

## Assemblage :



- Déposez votre appât dans le bac collecteur
- Positionnez la grille dans le bac collecteur
- Positionnez les encoches Femelles/Mâles, l'une au-dessus de l'autre, emboitez, et tournez le piège vers la droite jusqu'à la butée. **Schéma 1**
- **Avant de suspendre le piège, assurez-vous que la sécurité est bien enclenchée.**
  - Vérifiez que le bac collecteur est correctement enclenché en position basse. Cette position garantit que le piège est bien sécurisé et fonctionnel. **Schéma 2**

Schéma 1

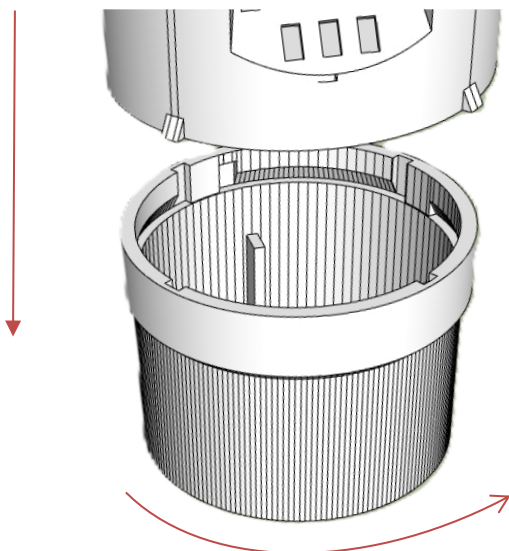


Schéma 2





Voici maintenant quelques conseils pur l'utilisation de votre piège à Frelon :



### **Choisir son attractif**

Le frelon Asiatique à une préférence pour le sucré. Vous pouvez utiliser de l'appât du commerce ou préparer un mélange maison, deux recettes ont retenus notre attention :

- 1/3 bière – 1/3 vin blanc – 1/3 sirop
- 30 % Eau – 70% Sucre



### **Bien positionner son piège**

Un maillage fin et régulier (1 piège tous les 350m) est recommandé.

Dans la mesure du possible, prioriser les lieux attractifs pour le frelon, à proximité d'une zone de nourriture.

Il est recommandé de placer le piège à une hauteur comprise entre 0,50 m et 1,50 m avec une exposition au soleil le matin et plutôt à l'ombre l'après-midi.



### **Entretien le piège**

Comme l'alcool se dégrade, il est conseillé de renouveler l'attractif tous les 8-10 jours maximum (3 à 4 jours en cas de coup de chaud) afin de conserver

l'efficacité du piège.

Mais ne pas laver le piège ! Quand un frelon est piégé, il libère des phéromones qui vont attirer d'autres frelons. Il est même conseillé de laisser des frelons morts !

Le renouvellement de l'attractif doit tenir compte des conditions météo. Un appât sera attractif s'il fait beau et chaud, car ces conditions sont favorables aux frelons. Si du mauvais temps est prévu pendant une semaine, il vaut mieux attendre que la météo redevienne favorable avant de remettre un appât frais sinon celui-ci se détériore et devient moins attractif lorsque le beau temps revient.

### **Contact et partage d'expérience**

Si vous avez des questions ou des difficultés lors de l'assemblage, n'hésitez pas à nous contacter :

- **Email :** [contact@evena-france.com](mailto:contact@evena-france.com)

Nous serions ravis de découvrir vos expériences ! Partagez vos photos ou vidéos sur les réseaux sociaux ou directement avec nous.

**Merci de faire confiance à EVENA pour le bien-être des pollinisateurs.**

