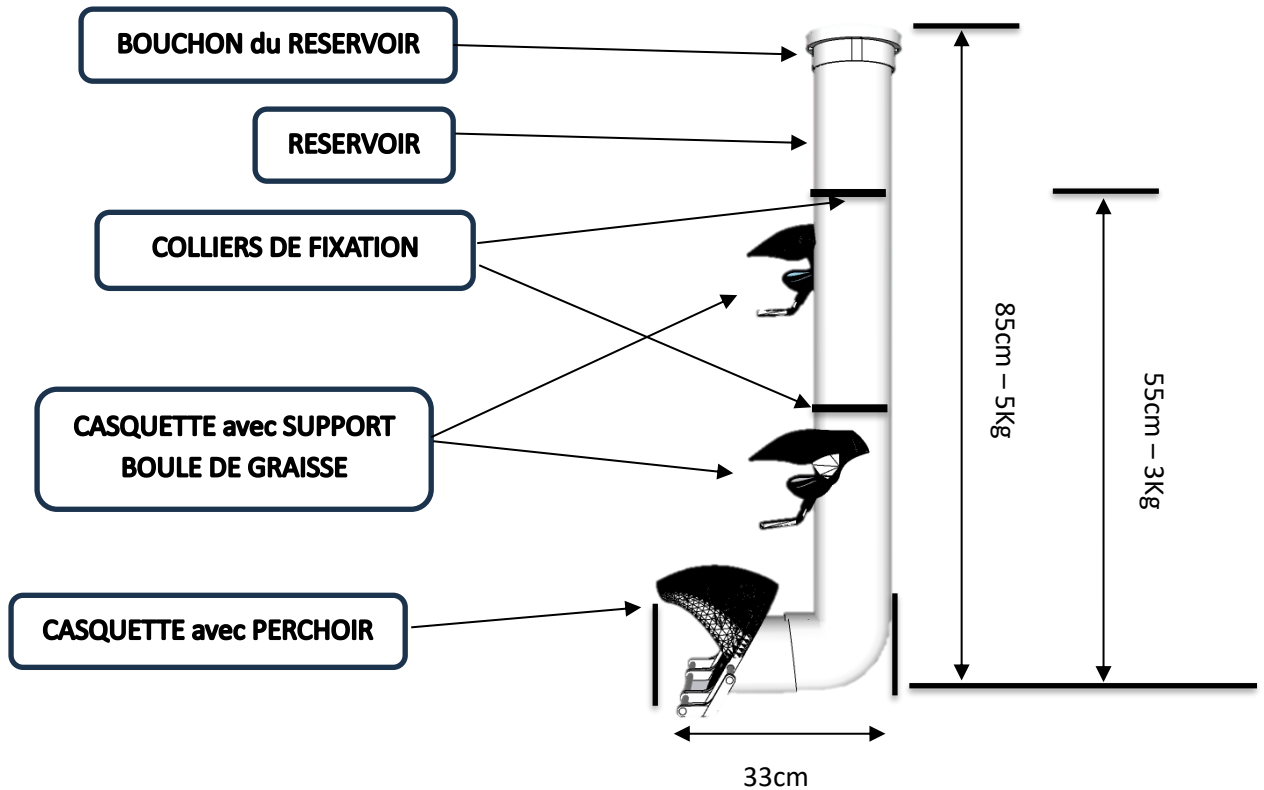




# Notice d'assemblage de la Mangeoire EVENA®

## Oiseaux du ciel 3 et 5 Kg



### Comprenant :

- Le Réservoir
- Un Bouchon du réservoir
- Une casquette avec perchoir
- Deux Casquettes avec support Boule de Graisse
- (Deux pour la 5 kg, un pour la 3kg)
- Deux colliers de fixation
- Deux vis cruciformes

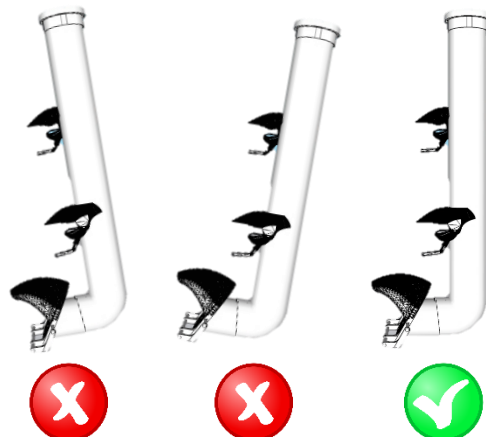


### Matériel nécessaire :

- 1 Niveau
- Tournevis cruciforme ou visseuse avec embout cruciforme
- Un mètre

Avant de commencer le montage, repérer le lieu où vous souhaitez fixer la mangeoire (sur arbre, un poteau, un bâtiment...) et identifier le support pour adapter vos vis de fixation et ajouter si nécessaire des chevilles (bois, béton, brique...) ; les fixations fournis ne serviront que pour fixer sur du bois.

Assurer-vous que le support soit de niveau verticalement :





### Assemblage :

- Fixer les deux colliers de fixation, en vous adaptant au support :



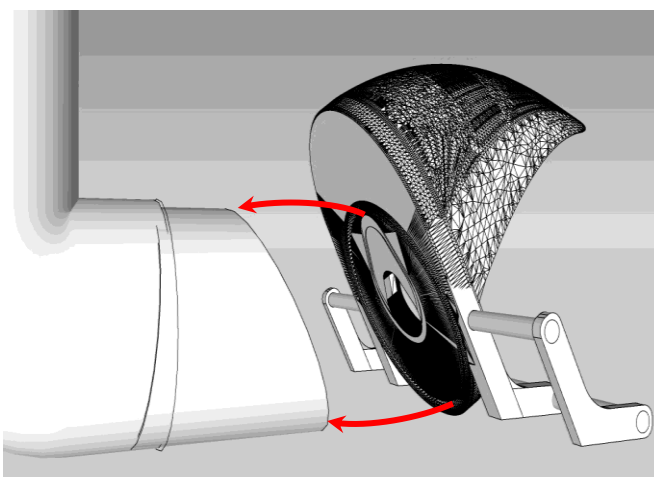
Les colliers ont une vis de serrage, qui doit être mis à votre droite



- Mettre la mangeoire et serrer les vis des colliers.
- Vous pouvez à présent mettre la ou les casquettes avec support pour Boule de graisse ou graine en le faisant coulisser sur le support présent sur le réservoir, le démontage reste simple afin de pouvoir le nettoyer facilement ou le retirer selon la saison :



- Clipser la casquette sur le bas du tube, en clipsant le haut puis en bas en faisant une bonne pression afin de bien clipser la casquette :



### Utilisation :



- Vous pouvez maintenant remplir à l'aide de l'entonnoir et de la pelle si vous avez choisi cette option, ou avec le verseur dont vous avez l'habitude, en versant doucement les premiers grains, pour qu'ils se mettent en place, une fois remplie, vous pouvez mettre le bouchon sur le haut du tube. Vous pouvez Coller la casquette à l'aide de silicone, afin que cela reste démontable.

### Entretien :

#### • Nettoyage :



- Lavez les supports avec de l'eau tiède et du savon doux.
- Rincez abondamment et laissez sécher complètement avant de les réutiliser.

### Contact et partage d'expérience :

Si vous avez des questions ou des difficultés lors de l'assemblage, n'hésitez pas à nous contacter :

- Email : [contact@evena-france.com](mailto:contact@evena-france.com)

Nous serions ravis de découvrir vos expériences ! Partagez vos photos ou vidéos sur les réseaux sociaux ou directement avec nous.



Merci de faire confiance à EVENA pour le bien-être des oiseaux.